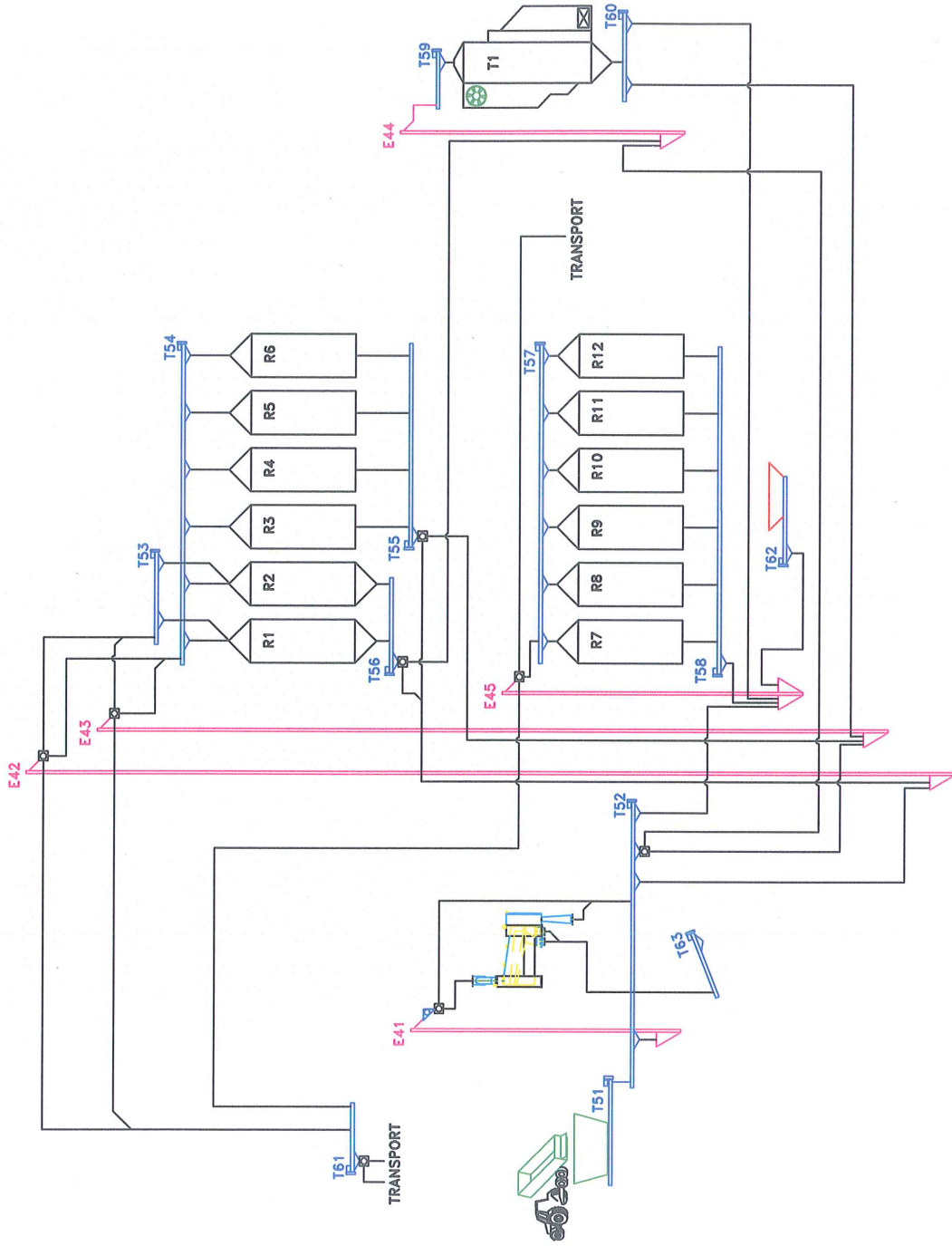


TABELA POJEMNOŚCI

NO.	TYPE	NO. SECTIONS	VOL. M3
T1	SUSZARNIA Z ODZYSKIEM CIEPŁA	60-70	
R1-R2	SILOS LEJOWY	900-1000	
R3-R12	SILOS PŁASKODENNY	1100-1200	

Inwestor: Przedsiębiorstwo Wielobranżowe ROTEX Robert Tadla, Teratyn 2a, 22-510 Uchanie
 Obiekt: Budowa oraz wyposażenie technologiczne zespołu 12 silosów zbozowych z suszarnią zboża i infrastrukturą towarzyszącą, hali ekspedycyjnej ze sterownią wagi z wagą samochodową oraz baterii 3 okopowanych zbiorników na gaz propan-butan.
 Adres Inwestycji: Teratyn, działka nr 44/2, Obr. Teratyn, Gmina Uchanie
 Rys. 2 Rysunek architektoniczny
 Kreslarz: Janusz Wójcik
 Data: 20.11.2015r.
 Skala rys. 1:200



Inwestor:	Przedsiębiorstwo Wielobranżowe ROTEX Robert Tadla, Teratyn 2a, 22-510 Uchanie
Obiekt:	Budowa oraz wyposażenie technologiczne zespołu 12 silosów zbożowych z suszarnią, zboża i infrastrukturą towarzyszącą, hall ekspedycyjnej ze sterownią wiatry, wagą samochodową oraz baterii 5 okopcowanych zbiorników na gaz propan-butan.
Adres inwestycji:	Teratyn, działka nr 44/2, Obr. Teratyn, Gmina Uchanie
Rys. 1 Schemat przepływu	Data: 20.11.2015r.
Kreślarz: Janusz Wójcik	Skala